

<b>Filière</b> : TSSR1 / DI1	<b>Formateur</b> : M. IGHIOUR Rachid	
<b>U.F</b> : Instal & Optimisation Poste Inf.	<b>S.P</b> : PRECISIONS 1,2,3,	<b>O.P:</b> A,B,C
<b>Date</b> : 01/12/2023	<b>Durée</b> : 1 h30	<b>N.E</b> : Evaluation pratique n° 1

**EXERCICE 1 : (5 pts)**

Relier entre les mots de la première colonne et leurs correspondants dans la deuxième colonne.  
Compléter avec ce qui convient.

- |             |                                    |
|-------------|------------------------------------|
| 1- CPU      | a- contrôleur accès mémoire direct |
| 2- DIMM     | b- organe d'Entrée                 |
| 3- DMA      | c- unité centrale de traitement    |
| 4- Blue Ray | d- ROM                             |
| 5- Webcam   | e- RAM                             |

**EXERCICE 2 : (6 pts)**

Acronymes Signification

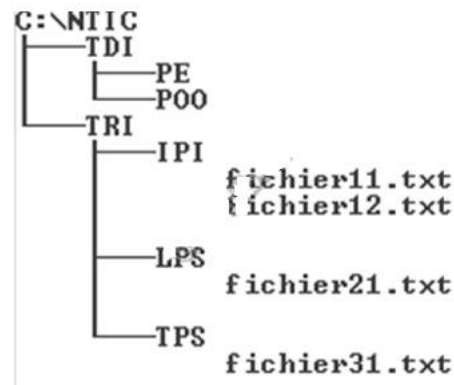
- 1) CPU 2) UAL 3) RAM 4) ROM 5) DMA 6) USB

**EXERCICE 3 : (3 pts)**

1. Quel est le rôle d'une carte mère dans un ordinateur ?
2. On souhaite connaître l'adresse IP de notre carte réseau, quelle est la commande qu'il faut utiliser ?
3. Citer les différents types de mémoires Principales

**EXERCICE 4 : (6 pts)**

- Soit l'arborescence suivante :



Arborescence

- a. Donner l'ensemble des commandes permettant de créer cette arborescence
- b. Donner la commande permettant de rendre tous les fichiers du répertoire IPI cachés
- c. Donner la commande permettant de déplacer le fichier « fichier31.txt » dans LPS sous le nom de « fichier22.txt »
- d. Donner la commande permettant de supprimer tous les fichiers texte contenus dans le dossier IPI
- e. Donner la commande permettant de supprimer toute l'arborescence TRI (fichiers et sous-répertoires)
- f. Donner la commande permettant de supprimer le répertoire vide POO